

# VERMOP®

PROFESSIONAL CLEANING SYSTEMS



## Scandic X® Toolbox



**D** / Montageanleitung  
und Beispielbestückung

**UK** / Assembly instructions and  
sample equipment layout

**F** / Notice de montage et  
exemple d'agencement

**I** / Istruzione montaggio ed  
esempio di assemblaggio

**ES** / Instrucciones de montaje y  
composición

**DK** / Montage manual og eksempler  
på sammensætningen

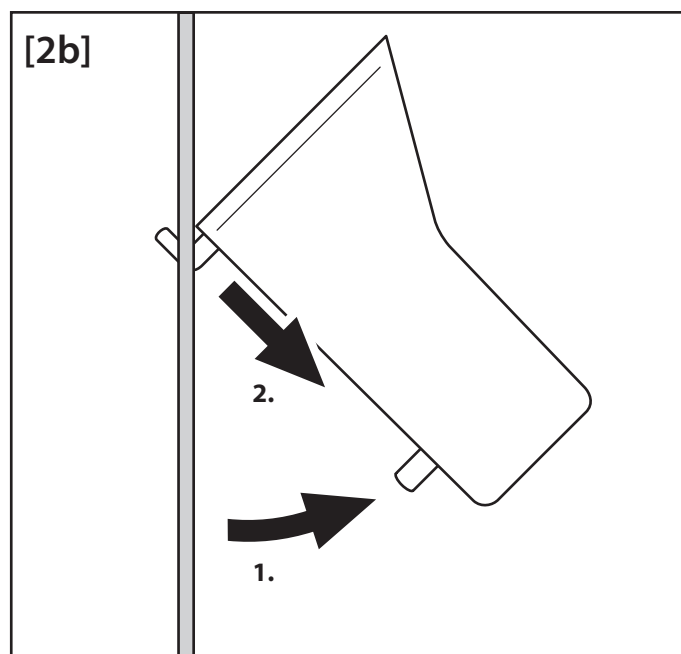
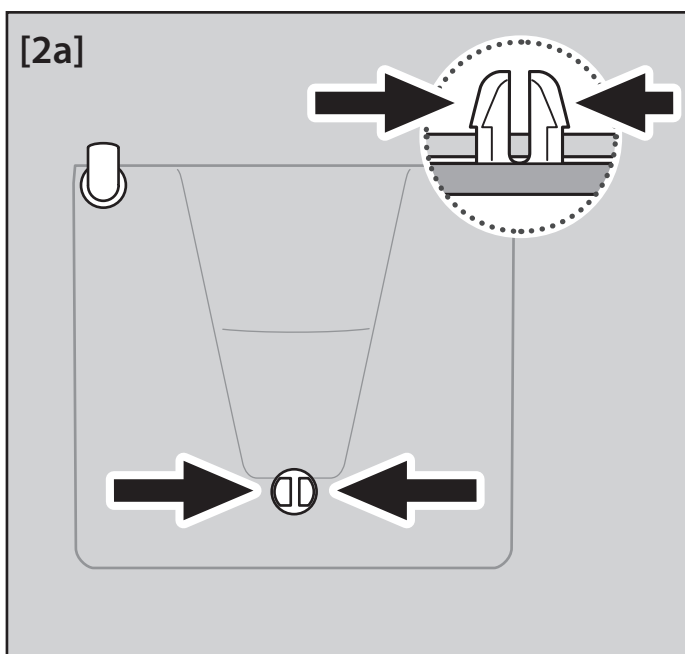
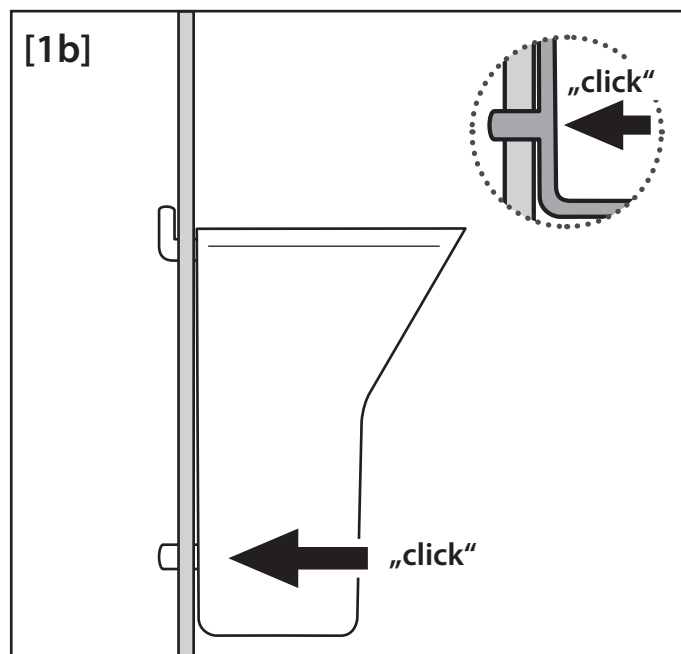
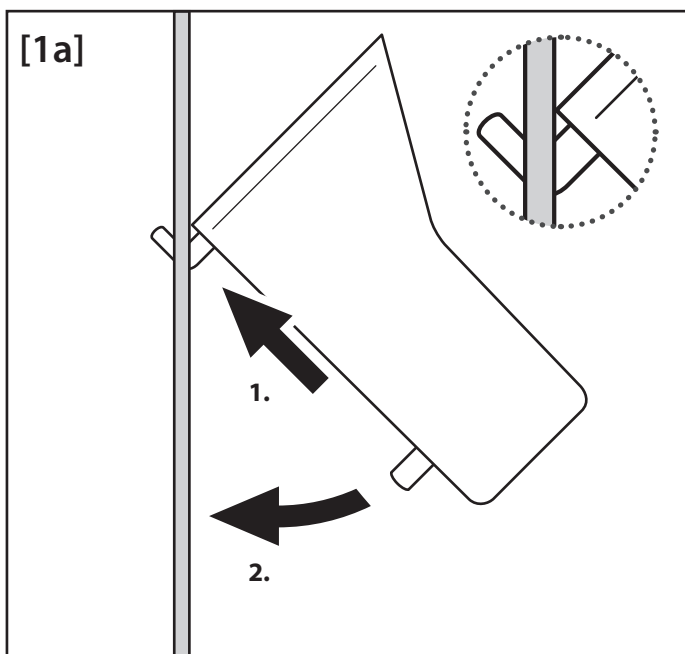
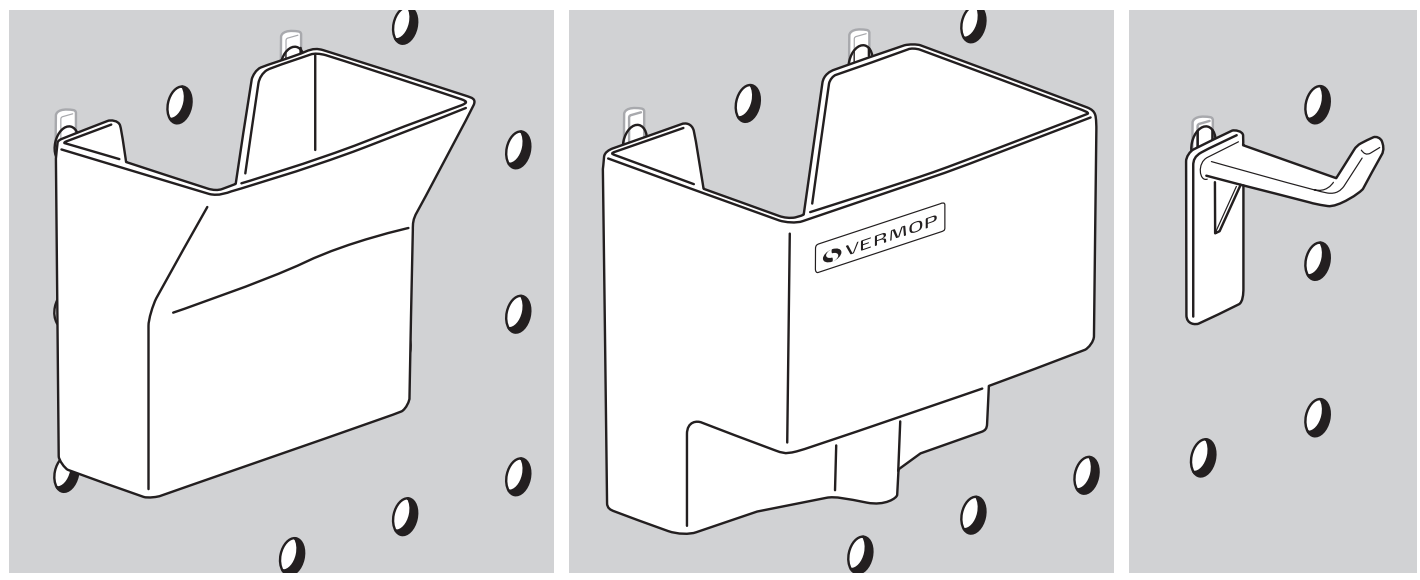
**PL** / Instrukcja montażu i  
przykładowe wyposażenie

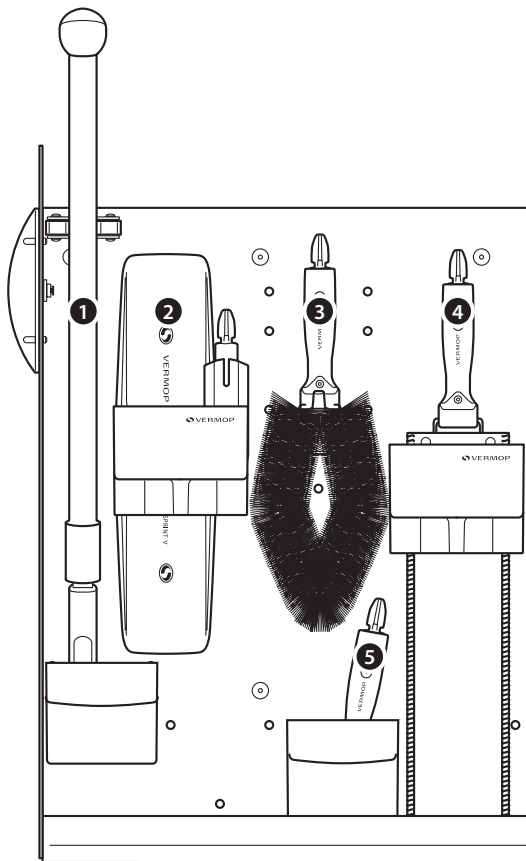
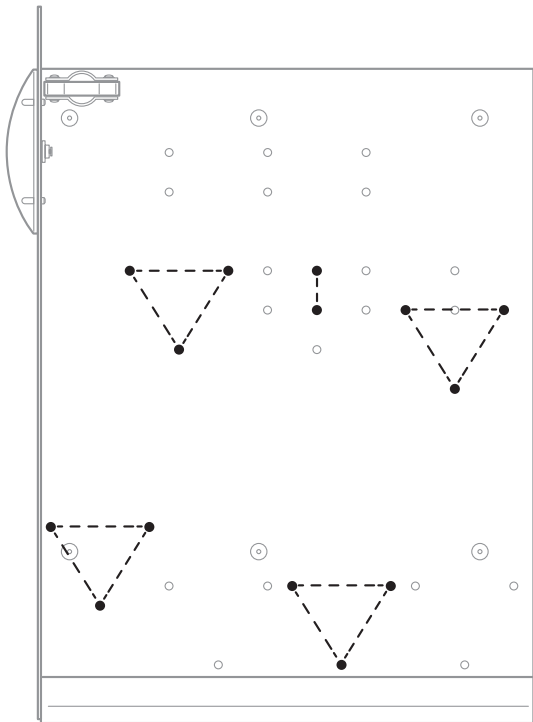
**HU** / Szerelési útmutató és  
példák a felszereltségre

**NL** / Montage handleiding  
en voorbeeld opberging gereedschap

**RU** / Инструкция по монтажу и пример  
сборки

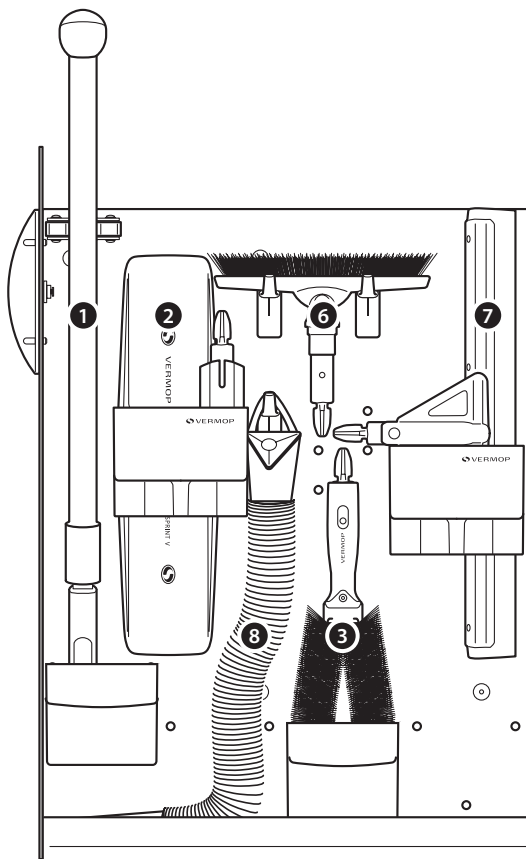
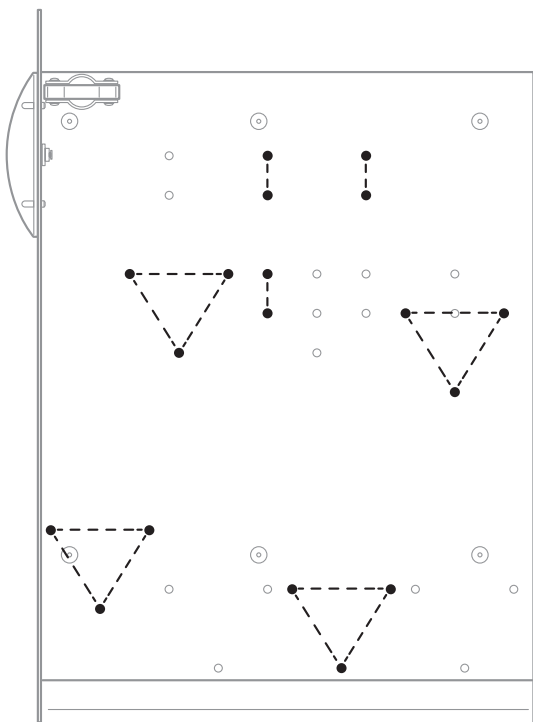
[1 | 2] Art. No: 64620 / 64610 / 64630





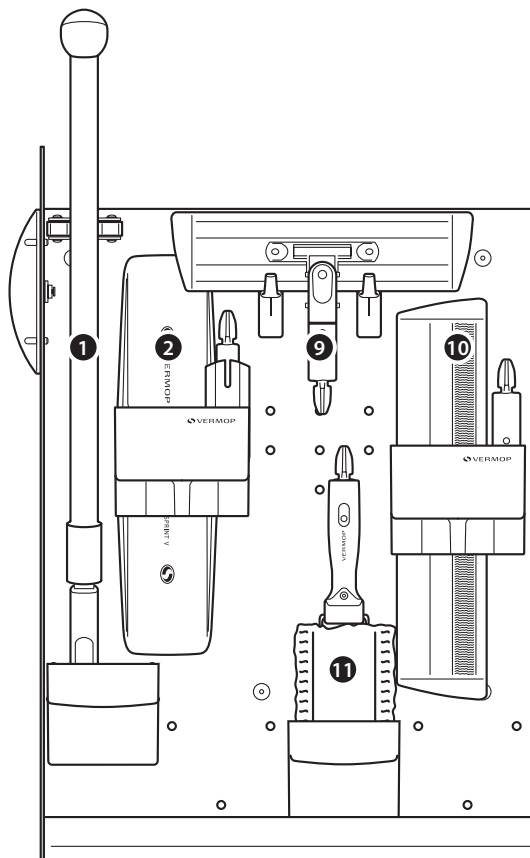
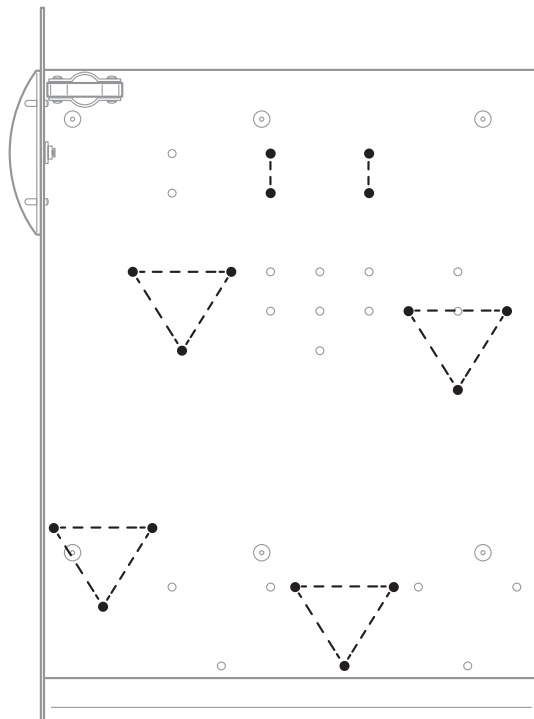
Art. No

- ① 890005
- ② 0049
- ③ 9519
- ④ 8320
- ⑤ 2770



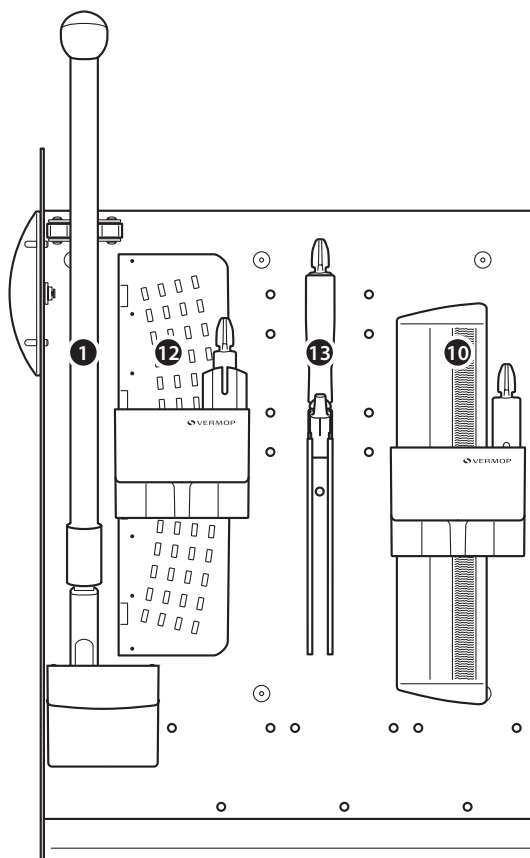
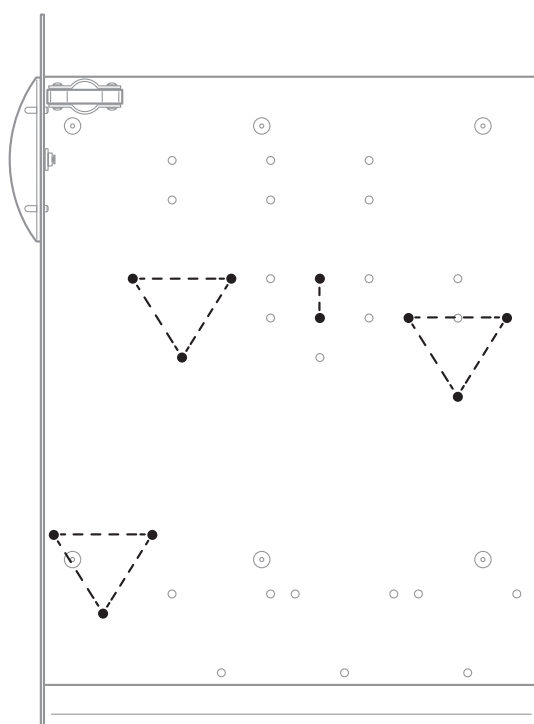
Art. No

- ① 890005
- ② 0049
- ③ 9519
- ⑥ 2650
- ⑦ 8114
- ⑧ 8506



Art. No

- 1 890005
- 2 0049
- 9 0228
- 10 0240
- 11 8322



Art. No

- 1 890005
- 10 0240
- 12 0034
- 13 8321

## VERMOP Deutschland GmbH

Kiesweg 4-6  
97877 Wertheim  
GERMANY  
Tel. +49 9342 878-0  
Fax +49 9342 878-173  
info@vermop.com  
www.vermop.com

06-16

**D** / Technische und inhaltliche Änderungen vorbehalten. Keine Haftung für Irrtümer und Fehler.

**UK** / We reserve the right to make technical changes and changes in content. No liability shall be assumed for errors or omissions.

**F** / Sous réserve de modifications techniques et de contenu. VERMOP décline toute responsabilité en cas d'erreur.

**I** / Con riserva di modifiche tecniche e di contenuto. Si declina qualsiasi responsabilità per errori o inesattezze.

**ES** / Reservado el derecho a modificación. No asumimos responsabilidad por errores.

**DK** / Tekniske og indholdsmæssige ændringer forbeholdes. Vi hæfter ikke for fejl.

**PL** / Zmiany techniczne i merytoryczne zastrzeżone. Nie odpowiadamy za pomyłki i błędy.

**HU** / A műszaki és tartalmi változtatások joga fenntartva. A tévedésekért és a hibákért nem vállalunk felelősséget.

**NL** / Technische en inhoudelijke wijzigingen voorbehouden. Geen aansprakelijkheid voor vergissingen en fouten.

**RU** / Мы оставляем за собой право на изменения технических характеристик и по содержанию, и не несем никакой ответственности за ошибки или опечатки.